

CONTRÔLEUR DE CIRCULATION SKT 9

CARACTERISTIQUES

Le contrôleur de circulation type SKT 9 est destiné à la visualisation directe de l'écoulement des fluides dans les canalisations. Fabriqué en inox, il est particulièrement destiné au contrôle de l'écoulement des fluides de process. Du type à double glaces, le SKT 9 est également muni d'un battant permettant d'améliorer la visibilité de l'écoulement. Ce contrôleur est homologué CE et ATEX.

MODELES DISPONIBLES

DN 1/2" à 2".

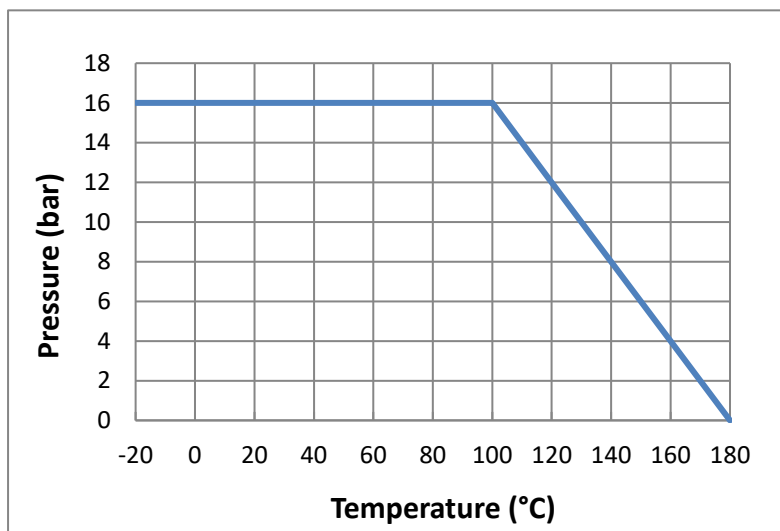
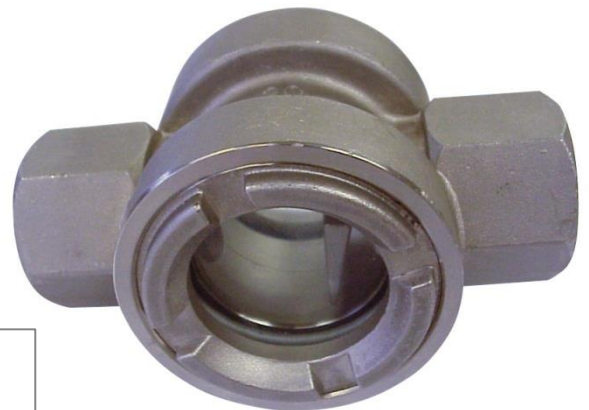
2238 : raccordement NPT/F.

2240 : raccordement G.



LIMITES D'EMPLOI

| | |
|----------------------------|----------------|
| Pression du fluide : PS | 16 bar |
| Température du fluide : TS | -20°C / +180°C |
| Température ambiante | -20°C / +60°C |



DIRECTIVES ET NORMES DE CONSTRUCTION

| OBJET | Norme | ON | OBJET | Norme |
|-------------------------------|---------------------------------|-----------|---------------------------------------|---------------------------|
| Directive CE pression 2014/68 | <u>1/4" à 1"</u> : non soumis | | Dimensionnement | EN 12516-1 |
| | <u>1"1/4 à 2"</u> : catégorie I | TÜV 0035 | Certificat matière | EN 10204 § 3.1 |
| Nuances des aciers | EN 1503-1 | | Température ambiante -20°C / +60°C | Classement II 2 G D TX |
| Directive ATEX | EN 13463-1 | SIRA 0518 | | |

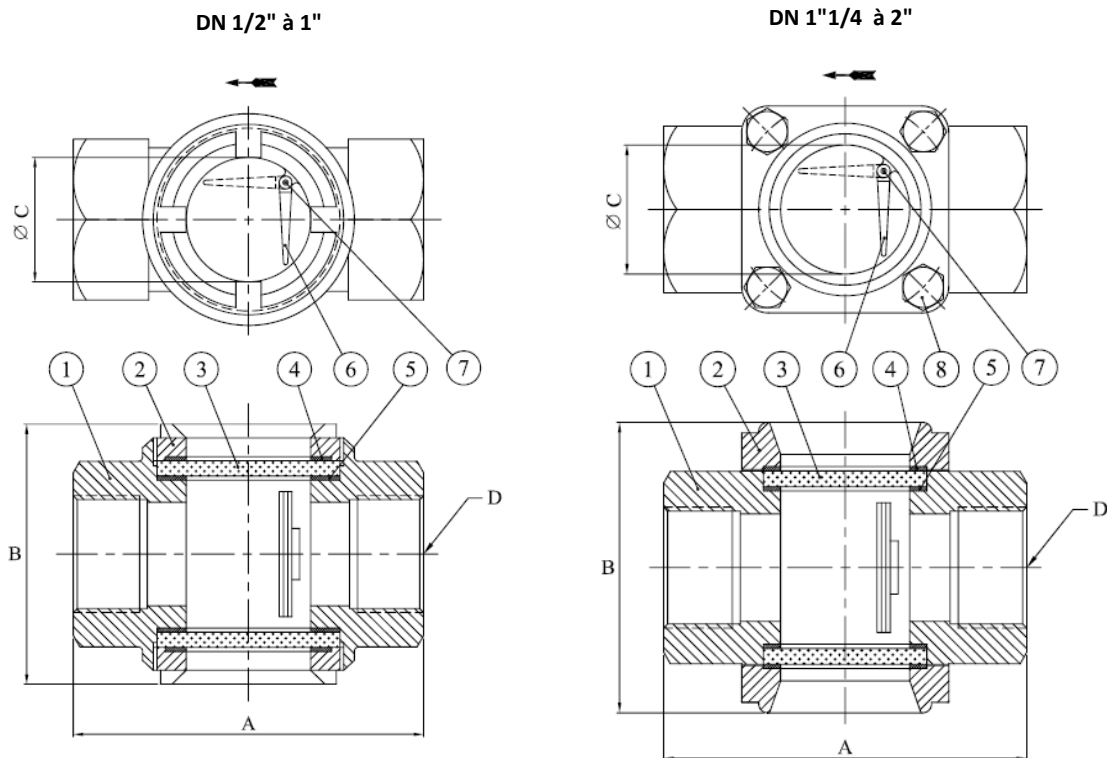
Informations données à titre indicatif et sous réserve de modifications éventuelles

| | | | |
|--|--|-------|---------|
| | SECTORIEL S.A. 45 rue du Ruisseau 38290 SAINT QUENTIN-FALLAVIER – FRA NCE Tél : +33 4 74 94 90 - Fax : +33 4 74 94 13 95 www.sectoriel.com / Email : sectoriel@sectoriel.fr | Pages | 1/3 |
| | | Ref. | FT2240 |
| | | Rev. | 06 |
| | | Date | 09/2023 |

CONTRÔLEUR DE CIRCULATION SKT 9

CONSTRUCTION


| Repère | Désignation | Quantité | Matière |
|--------|-------------|----------|---------------------------|
| 1 | Corps | 1 | Acier inoxydable 1.4408 |
| 2 | Couvercles | 2 | Acier inoxydable 1.4408 |
| 3 | Glace | 2 | Verre trempé |
| 4 | Joint plat | 2 | PTFE |
| 5 | Joint plat | 2 | PTFE |
| 6 | Battant | 1 | Acier inoxydable 1.4408 |
| 7 | Axe | 1 | Acier inoxydable AISI 304 |



DIMENSIONS (mm)

| DN | 1/2" | 3/4" | 1" | 1"1/4 | 1"1/2 | 2" |
|------------|----------|----------|--------|-----------|-----------|--------|
| A | 105 | 105 | 110 | 125 | 125 | 170 |
| B | 76 | 76 | 76 | 104 | 106 | 120 |
| C | 38 | 38 | 38 | 48 | 48 | 58 |
| D (2238) | 1/2" NPT | 3/4" NPT | 1" NPT | 1"1/4 NPT | 1"1/2 NPT | 2" NPT |
| D (2240) | G 1/2" | G 3/4" | G 1" | G 1"1/4 | G 1"1/2 | G 2" |
| Poids (kg) | 1 | 1 | 1.2 | 2.5 | 2.5 | 4.1 |

Informations données à titre indicatif et sous réserve de modifications éventuelles

| | | | |
|---|--|-------|---------|
|  | SECTORIEL S.A. 45 rue du Ruisseau 38290 SAINT QUENTIN FALLAVIER – FRA NCE Tél : +33 4 74 94 90 - Fax : +33 4 74 94 13 95 www.sectoriel.com / Email : sectoriel@sectoriel.fr | Pages | 2/3 |
| | | Ref. | FT2240 |
| | | Rev. | 06 |
| | | Date | 09/2023 |

CONTRÔLEUR DE CIRCULATION SKT 9

MONTAGE ET ENTRETIEN

- Le contrôleur peut être installé dans n'importe quelle position. En position verticale avec flux descendant, le battant ne fonctionne pas.
- En aval des purgeurs fonctionnant par décharge, respecter une distance de 1 mètre entre celui-ci et le contrôleur afin d'éviter les chocs thermiques sur les glaces.
- Avant toute installation, sectionner la tuyauterie en amont et en aval.
- Dépressuriser et purger la canalisation.
- Attendre son refroidissement à température ambiante.
- Porter les équipements de sécurité nécessaires pour ce type d'intervention (gants et lunettes).
- Déposer le couvercle et retirer la glace.
- Nettoyer les parties internes.
- Vérifier l'état de la glace, détecter tout début de corrosion ou d'érosion éventuelle et la changer en cas de nécessité.
- Visser le contrôleur sur la tuyauterie en utilisant un joint adapté.
- Positionner l'appareil de telle sorte que les glaces soient visibles par les opérateurs.
- Remettre l'installation en service.

UTILISATION EN ZONE ATEX

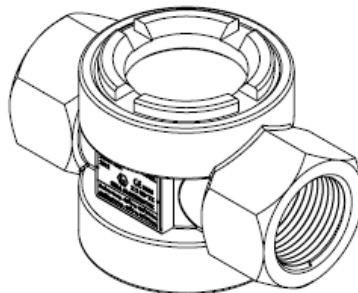
Le contrôleur SKT9 a fait l'objet d'une certification selon la directive ATEX CE pour utilisation en zone explosible. Il peut être installé en zones 1,2, 21 et 22.



PIÈCES DÉTACHÉES

Il s'agit de kit comprenant 1 glace repère (3) et 2 joints repères (4) et (5).

| DN | Ø glace (mm) | Epaisseur (mm) | Référence |
|---------------|--------------|----------------|-----------|
| 1/2" - 1" | 55 | 10 | 981074A |
| 1"1/4 - 1"1/2 | 60 | 10 | 981075A |
| 2" | 70 | 10 | 981076A |



Informations données à titre indicatif et sous réserve de modifications éventuelles

| | | | |
|--|--|---------|-----|
| | SECTORIEL S.A. 45 rue du Ruisseau 38290 SAINT QUENTIN-FALLAVIER – FRA NCE Tél : +33 4 74 94 90 - Fax : +33 4 74 94 13 95 www.sectoriel.com / Email : sectoriel@sectoriel.fr | Pages | 3/3 |
| | Ref. | FT2240 | |
| | Rev. | 06 | |
| | Date | 09/2023 | |